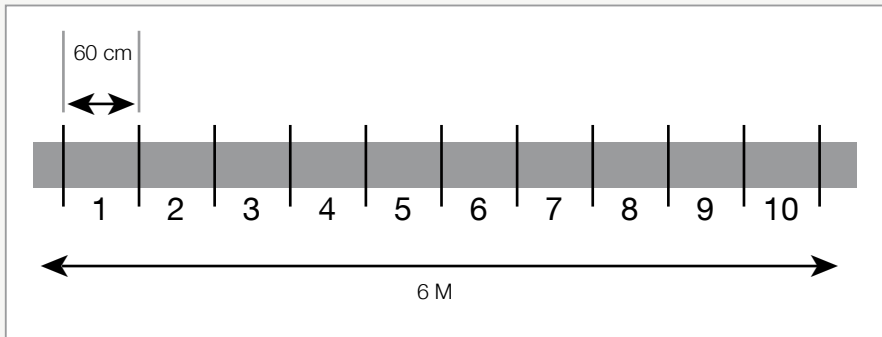
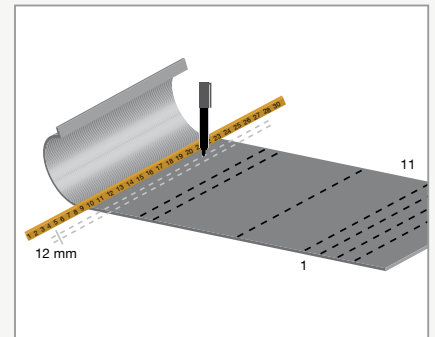


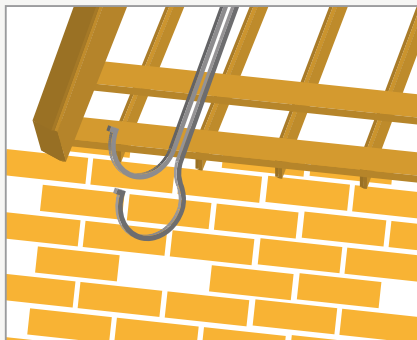
Montage van de stalen gootbeugels



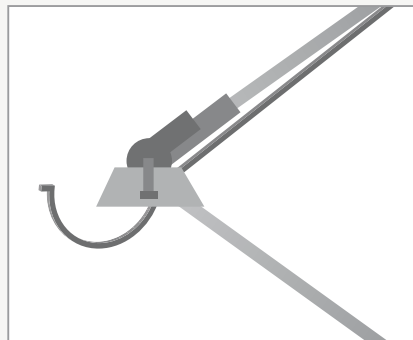
1. De goot moet worden gemonteerd met een verval van ca. 2 mm per m², zodat het water op de juiste manier door de afvoerpijp kan lopen. Dit verval wordt bereikt door de gootbeugels op verschillende punten te buigen. Wilt u een dakgoot van 6 meter plaatsen, dan moet u 11 gootbeugels gebruiken, omdat er op elke 60 cm 1 gootbeugel geplaatst moet worden.



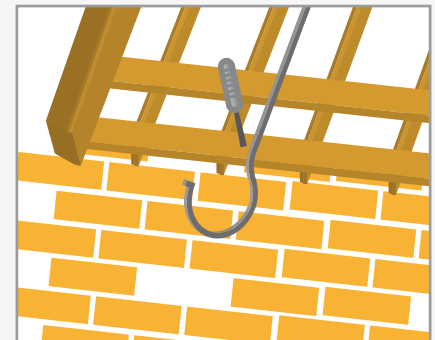
2. Leg de 11 gootbeugels zoals op de afbeelding. Markeer het buigpunt op beugel 1, de beugel het verst van de afvoerpijp. Het buigpunt ligt 15-20 mm boven de bevestigingsnokken. Markeer het buigpunt op beugel 11 die naast de afvoerpijp komt. Het buigpunt ligt 12 mm hoger - $6 \times 2 \text{ mm} = 12 \text{ mm}$. Trek een streep, zodat u buigpunten voor alle 11 beugels hebt.



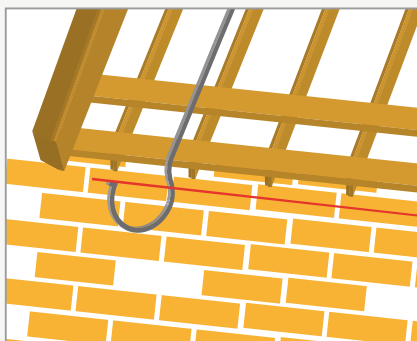
3. Alle gootbeugels moeten in dezelfde hoek als de dakhelling gebogen worden. Let op dat u de gootbeugel tijdens het buigen niet beschadigt. Als de kunststof coating beschadigd raakt, kan er later roest ontstaan.



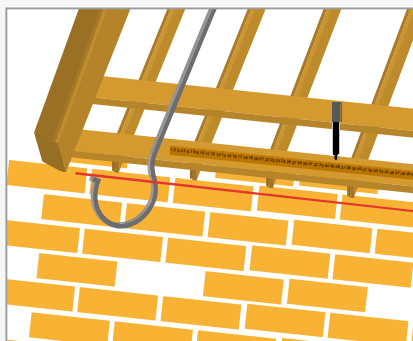
4. Gebruik een buigijzer, zodat u gemakkelijk het buigpunt kunt bepalen. Let op dat u de kunststof coating niet beschadigt. Een buigijzer kunt u gewoonlijk bij een bouwmarkt of verhuurbedrijf van gereedschap huren.



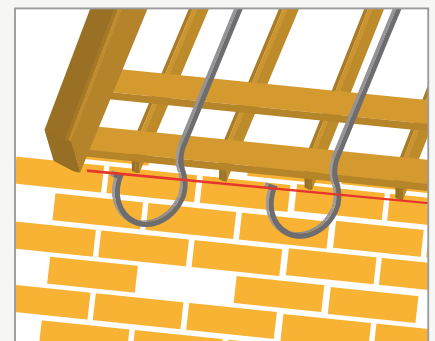
5. Zo wordt de gootbeugel op de lat geschroefd.



6. Schroef nu de buitenste gootbeugels (1 en 11) elk aan een uiteinde van het dak. Span een verbindingskoord tussen de twee beugels en monteer de resterende gootbeugels langs het koord. Controleer het verval met een waterpas. Op daken met een vlak dak moeten de beugels in de dakplaten/multiplex verzonken zijn.

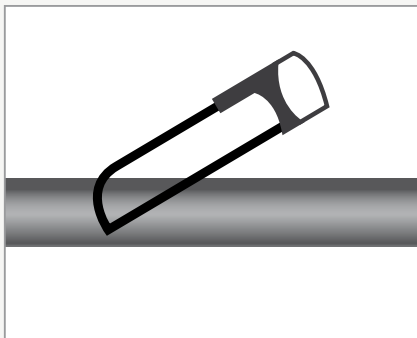


7. Monteer de gootbeugel met een tussenruimte van 60 cm.



8. Wanneer alle beugels gemonteerd zijn, controleert u of de voorzijden op een lijn liggen. Indien dit niet het geval is, kunt u ze met de hand buigen.

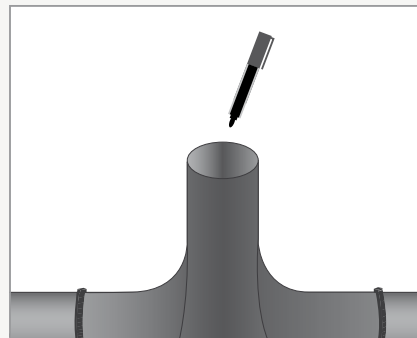
Zagen en verbinden



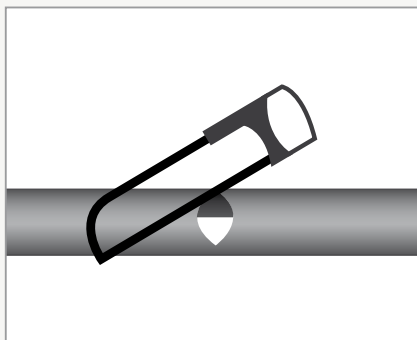
9. Zaag de goot in de gewenste lengte met een beugelzaag. Schuur de zaagkanten lichtjes bij met schuurpapier.



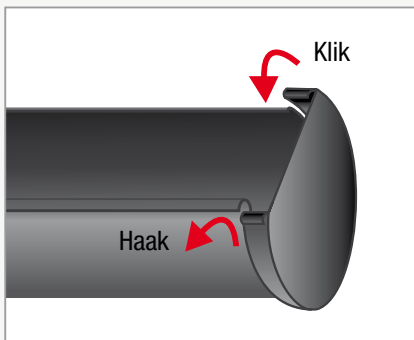
10. Plaats de dakgoot losjes in de gootbeugels. Plaats de gootuitloop op de juiste manier in verhouding tot de afvoerpijp en haal de dakgoot vervolgens uit de beugels.



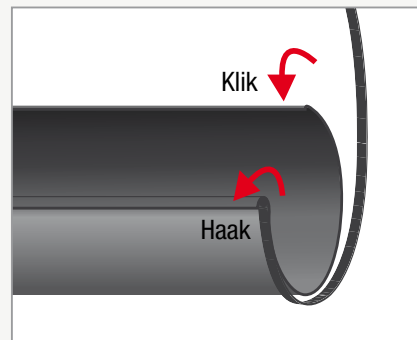
11. Houd de gootuitloop op zijn plaats en teken de diameter van de gootuitloop op de dakgoot.



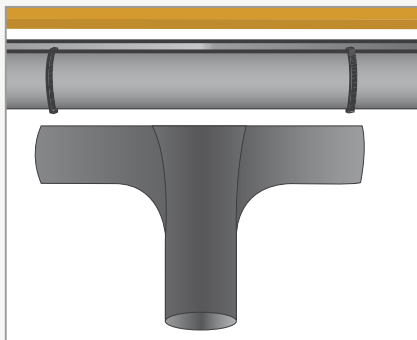
12. Haal het uitloopstuk van de goot en zaag met behulp van de beugelzaag een schuin gat.



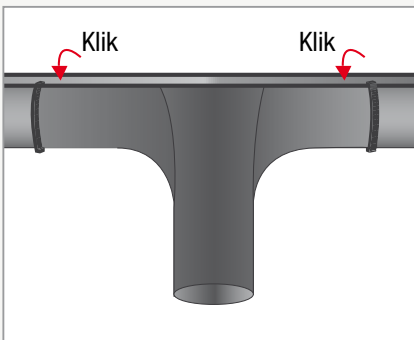
13. Klik de eindstukken op hun plaats, zoals op de afbeelding. Er moet een rechter- en een linker eindstuk worden gebruikt.



14. Wanneer u de dakgoot op de vloer aan elkaar heeft gezet, wordt hij in de beugel geplaatst en vastgeklikt door hem vast te haken aan de voorzijde en vast te klikken aan de achterzijde. Onder een bestaand dak kan de goot op zijn plaats worden geschoven en vervolgens aan de voorzijde worden vastgezet.



15. Zorg dat er tenminste 25 mm ruimte tussen de eindstukken en de dakrand zit. Op zeer warme dagen moet dit 5 mm zijn, zodat het materiaal bij temperatuurschommelingen kan krimpen en uitzetten.

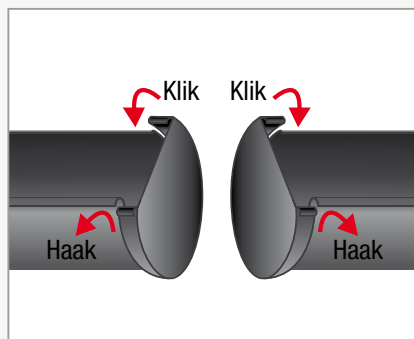


16. Het uitloopstuk wordt op zijn plaats geklikt.

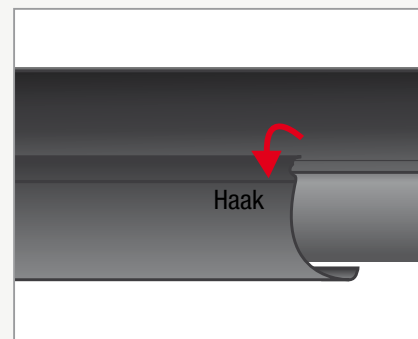
Expansie



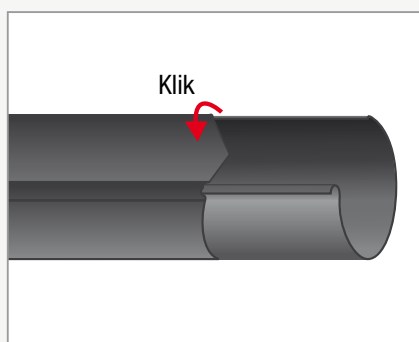
17. Is de dakgoot langer dan 13 m, dan moet er een uitloopstuk met de mogelijkheid tot expansie gemonteerd worden. De dakgoot wordt doorgezaagd en gemonteerd, waarbij rekening moet worden gehouden met de huidige temperatuur. Let er op dat de gootbeugel aan elke kant van de gootuitloop vergrendeld zit. Tussen twee gootuitlopen met expansie wordt een vergrendelstuk gemonteerd.



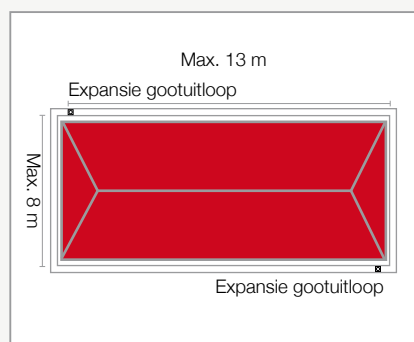
18. Op dakgoten met 18 m ruimte tussen twee gootuitlopen, moet een expansiestuk in het midden gemonteerd worden. De dakgoot wordt doorgezaagd en er worden 2 eindstukken op het expansiestuk gemonteerd, waarbij rekening wordt gehouden met de huidige temperatuur.



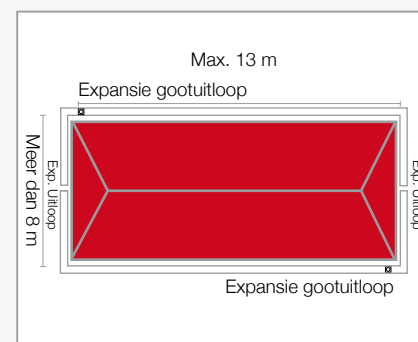
19. Daarna wordt het expansiestuk aan de voorzijde gehaakt.



20. En vervolgens aan de achterzijde vastgeklikt.



21. Bij woningen met een puntdak, waarbij de dakgoot rond het gehele huis loopt, mag de dakgoot niet uitkomen op slechts een uitloop. Daar wordt een expansie met 2 gootuitlopen geplaatst.

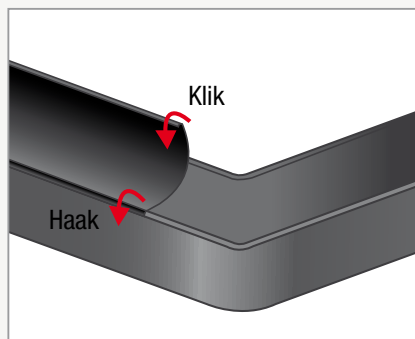


22. Is de gevel van de woning langer dan 8 m, dan moet ook hier een expansiestuk worden geplaatst.

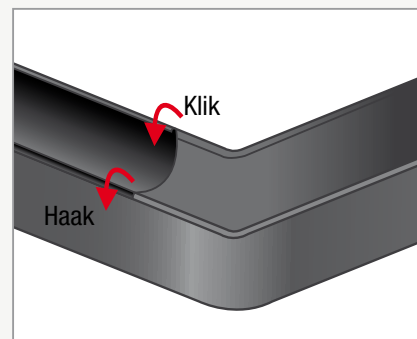
Verbindingsstukken, hoekstukken en afvoerpijpen



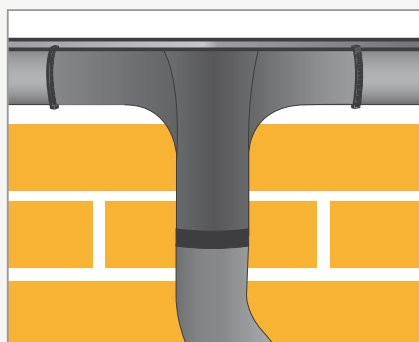
23. Het verbindingsstuk wordt vastgeklikt, door het vast te haken aan de voorzijde en vast te klikken aan de achterzijde. De nokken van het verbindingsstuk moeten altijd in de uitsparing van de dakgoot vallen. Gebruik een vijl om een uitsparing te maken, wanneer deze door het afkorten van de dakgoot ontbreekt. Vanwege de expansie moet er altijd minimaal 40 mm ruimte tussen een verbindingsstuk en een gootbeugel zitten.



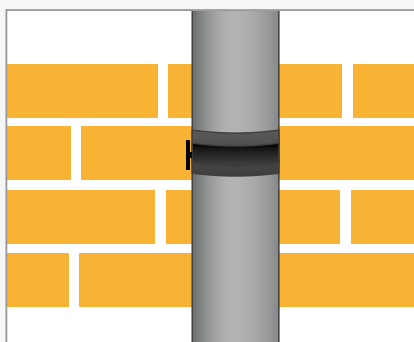
24. Het buitenhoekstuk wordt vastgeklikt en vervolgens wordt het gootdeel erop geklikt. De nokken van de hoekstukken moeten altijd in de uitsparing van de dakgoot vallen.



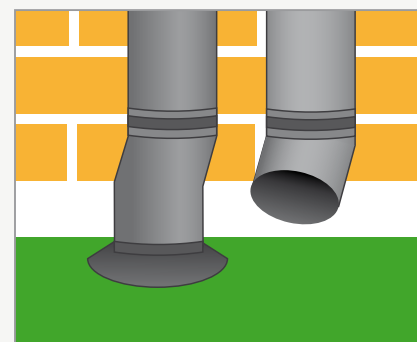
25. Zo wordt het gootdeel op het binnenhoekstuk geklikt. Ook hier moeten de nokken van het hoekstuk altijd in de uitsparing van de dakgoot vallen.



26. Wanneer de hele goot geplaatst is, wordt de afvoerpijp gemonteerd. Monteer een bocht op de gootuitloop, vervolgens een stuk afvoerpijp en bij de muur nogmaals een bocht.

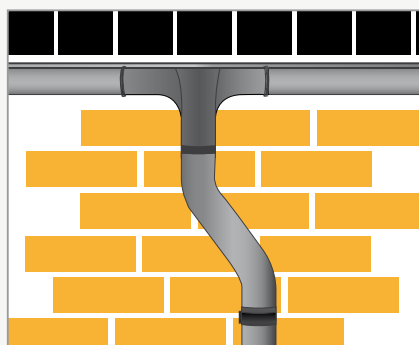


27. Maak de beugel aan de muur vast en zet de afvoerpijp vast. De standaardlengte voor buizen is 3 meter. Voor langere buizen moeten er moffen gebruikt worden die aan de muur worden vastgezet met een beugel. Zorg dat de bovenste buis tenminste 1 cm boven de mof uitsteekt, zodat er plaats voor expansie is.



28. Er zijn twee manieren voor de eindafvoer.

1. Moet het water op de grond lopen, dan wordt er een gewone bocht gebruikt.
- 2a. De S-buis en de grote grondmanchete worden gebruikt bij de afvoer in betonnen riolen.
- 2b. De S-buis en kleine grondmanchete worden gebruikt bij de afvoer in kunststof afvalwaterleidingen. De afvoerpijp moet 10 cm in de S-buis ingevoerd worden.



29. Nu bent u klaar. Gefeliciteerd met uw nieuwe dakgoot. Uw huis wordt beschermd en het ziet er bovendien fraai uit. Maak de dakgoot een paar keer per jaar schoon, zodat er geen verstoppingen ontstaan. Op deze manier kunt u echt op uw Icopal Kunststof Dakgoot rekenen.